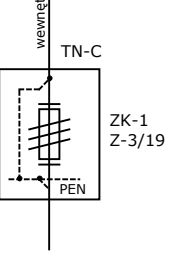
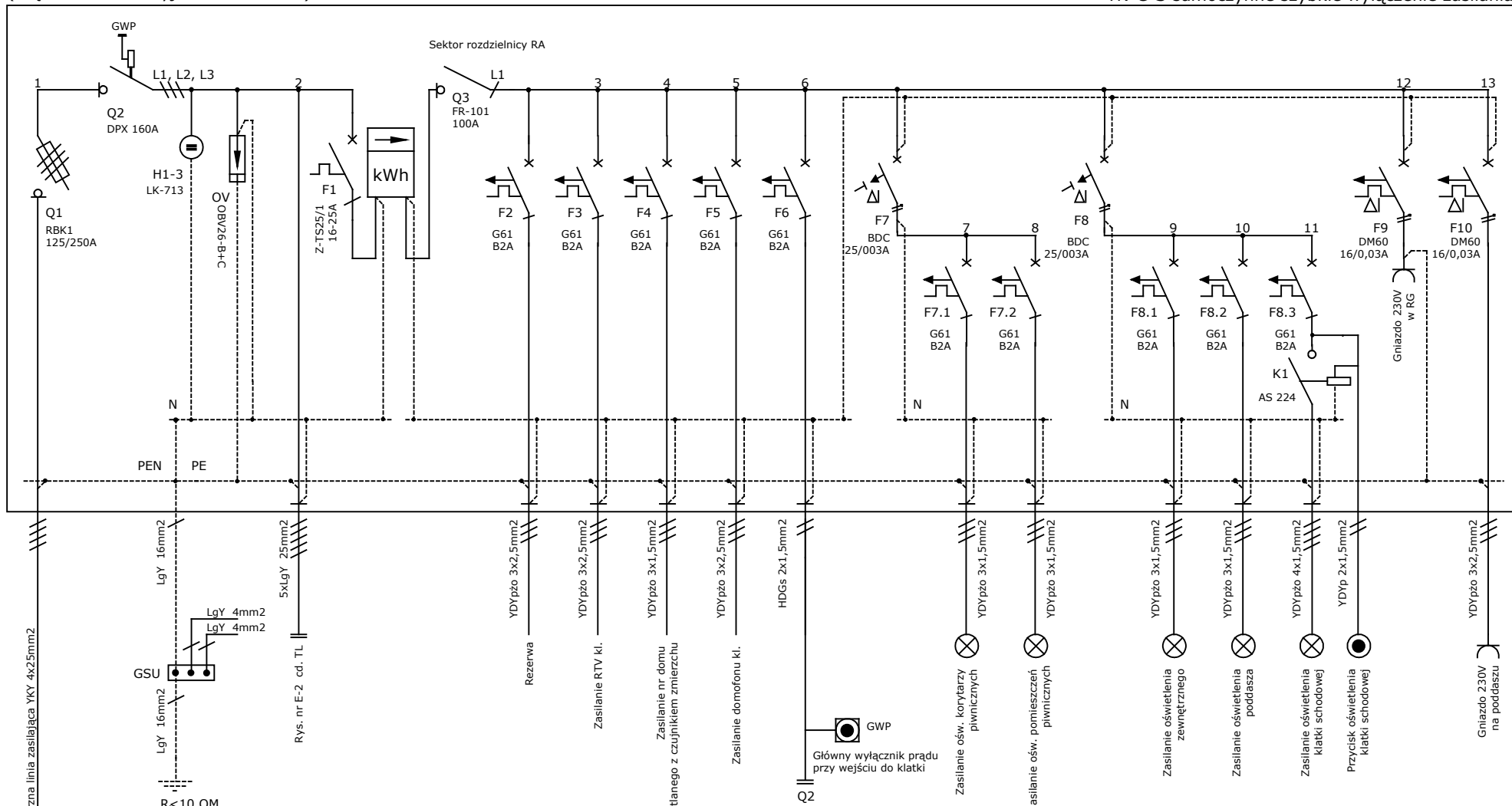
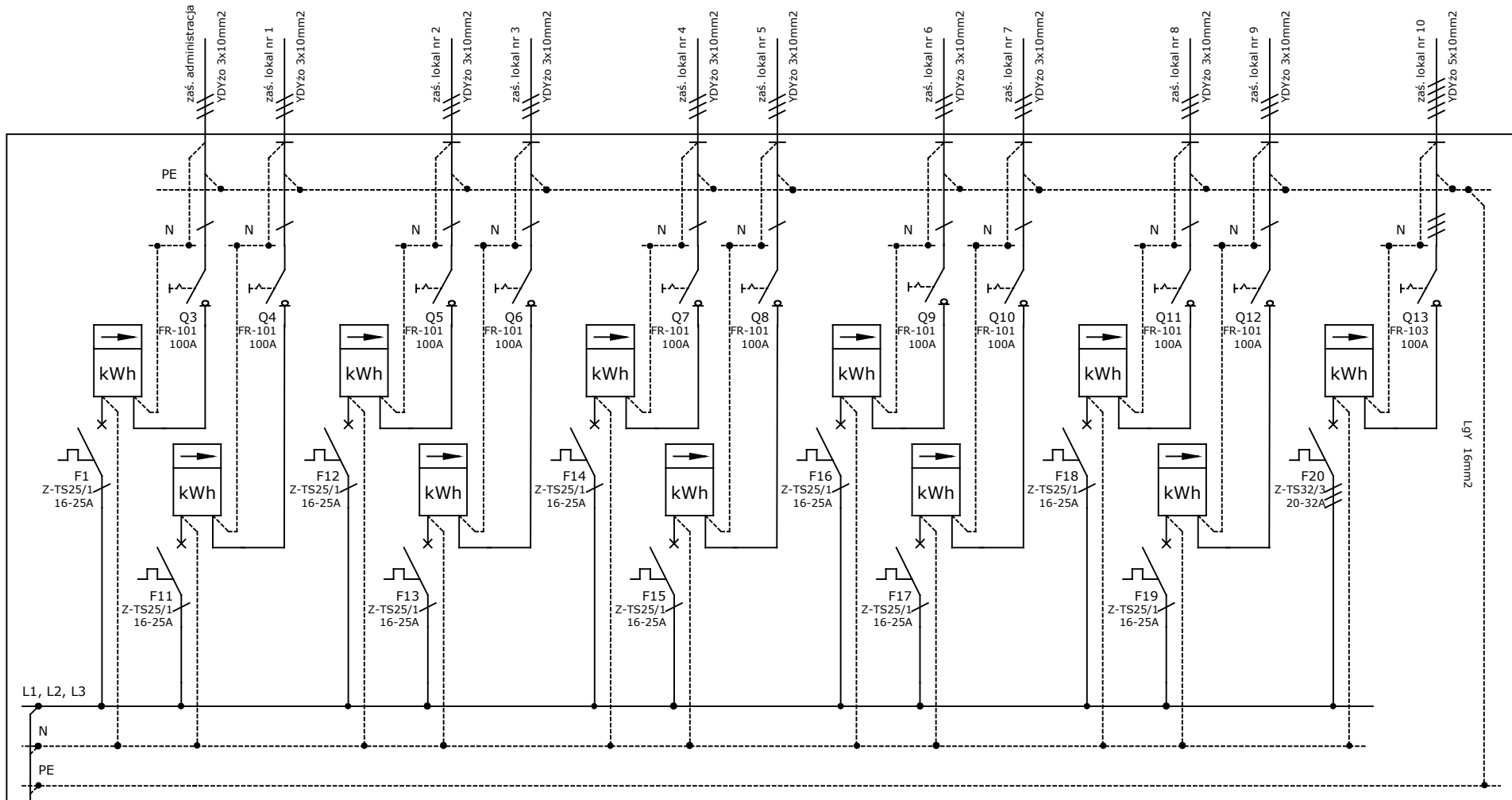


Rozdzielnica Główna Budynku RG (NT/WT)  
(część administracyjna- zamek W-2)

TN-C-S samoczynne szybkie wyłączenie zasilania



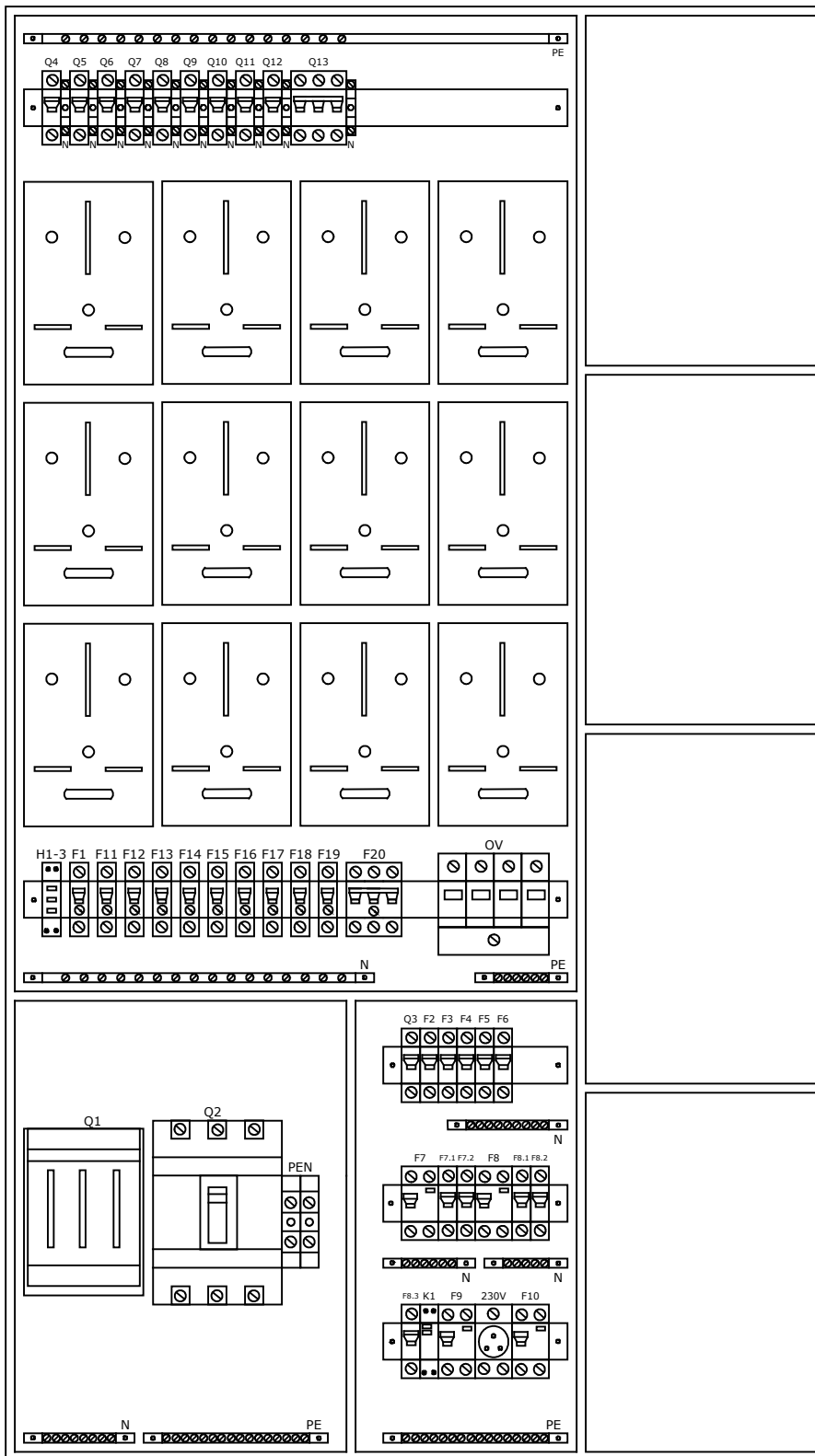
<b>Nazwa rysunku:</b> Schemat jednokreskowy zasilania budynku mieszkalnego w Pucku ul. Gdańska 3 część administracyjna	
<b>Kreślił:</b> M.Jetke	2016-02-01
<b>Zatwierdził:</b>	Numer rysunku: E-1
<b>Wykonał:</b> Pucka Gospodarka Komunalna Sp. z o.o. 84-100 Puck ul. Zamkowa 6	



Rozdzielnica Główna Budynku RG (NT)  
(część TL)

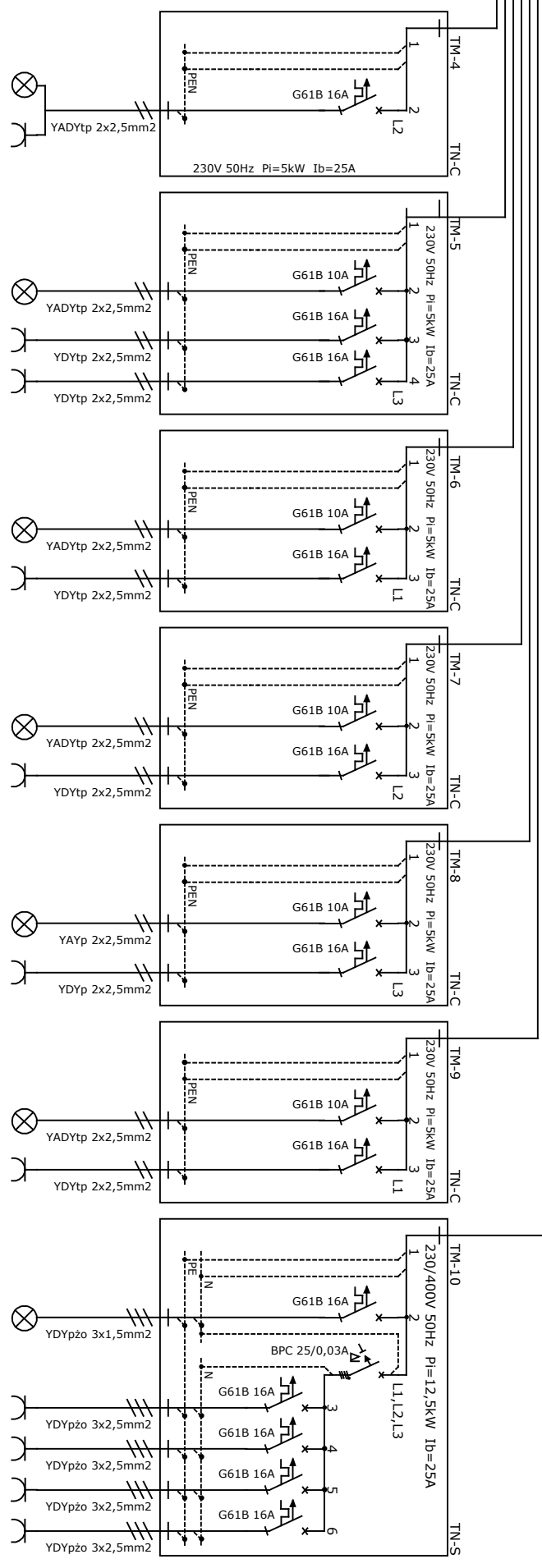
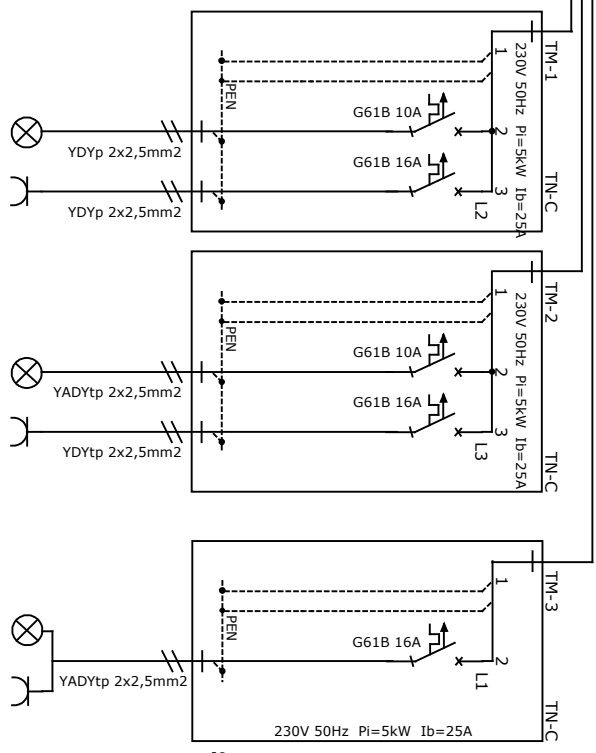
TN-S samoczynne szybkie wyłączenie zasilania

Nazwa rysunku:	
Schemat jednokreskowy RG budynku mieszkalnego w Pucku ul. Gdańska 3 część TL	
Kreślił: M.Jetke	2016-02-02
Zatwierdził:	Numer rysunku: E-2
Wykonał: Pucka Gospodarka Komunalna Sp. z o.o. 84-100 Puck ul. Zamkowa 6	



Nazwa rysunku:	
Widok rozdzielicy RG w budynku mieszkalnym Puck ul. Gdańska 3	
Kreślił: M.Jetke	2015-09-09
Zatwierdził:	Numer rysunku: E-3
Wykonał: Pucka Gospodarka Komunalna Sp. z o.o. 84-100 Puck ul. Zamkowa 6	

- RG Q13 rys. nr E-2 YDYžo 5x10mm<sup>2</sup>
- RG Q12 rys. nr E-2 YDYžo 3x10mm<sup>2</sup>
- RG Q11 rys. nr E-2 YDYžo 3x10mm<sup>2</sup>
- RG Q10 rys. nr E-2 YDYžo 3x10mm<sup>2</sup>
- RG Q9 rys. nr E-2 YDYžo 3x10mm<sup>2</sup>
- RG Q8 rys. nr E-2 YDYžo 3x10mm<sup>2</sup>
- RG Q7 rys. nr E-2 YDYžo 3x10mm<sup>2</sup>
- RG Q6 rys. nr E-2 YDYžo 3x10mm<sup>2</sup>
- RG Q5 rys. nr E-2 YDYžo 3x10mm<sup>2</sup>
- RG Q4 rys. nr E-2 YDYžo 3x10mm<sup>2</sup>



**SYSTEM OCHRONY PRZED PORAZENIEM:  
SAMOCZYNNIE SZYBKIE WYŁĄCZENIE NAPIĘCIA**

Nazwa rysunku: <b>Schemat rozdzielnic TM budynku mieszkalnego wielorodzinnego ul. Gdańska 3, 84-100 Puck</b>	
Kreślił: <b>M. Jetke</b>	2016-02-15
Zatwierdził:	Numer rysunku: <b>E-4</b>
Wykonął: <b>Pucka Gospodarka Komunalna Sp. z o.o.</b> 84-100 Puck ul. Zamkowa 6	