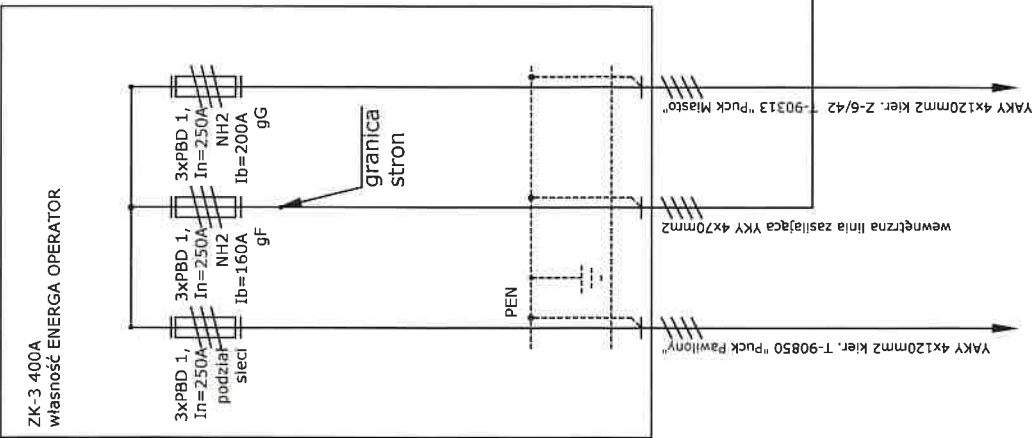


**SYSTEM OCHRONY PRZED PORAZENIEM:  
SAMOCZYNNY SZYBKIE WYŁĄCZENIE ZASILANIA**

ZK Z-8/42 T-90313  
"Puck Miasto"

ZK-3 400A  
własność ENERGIA OPERATOR

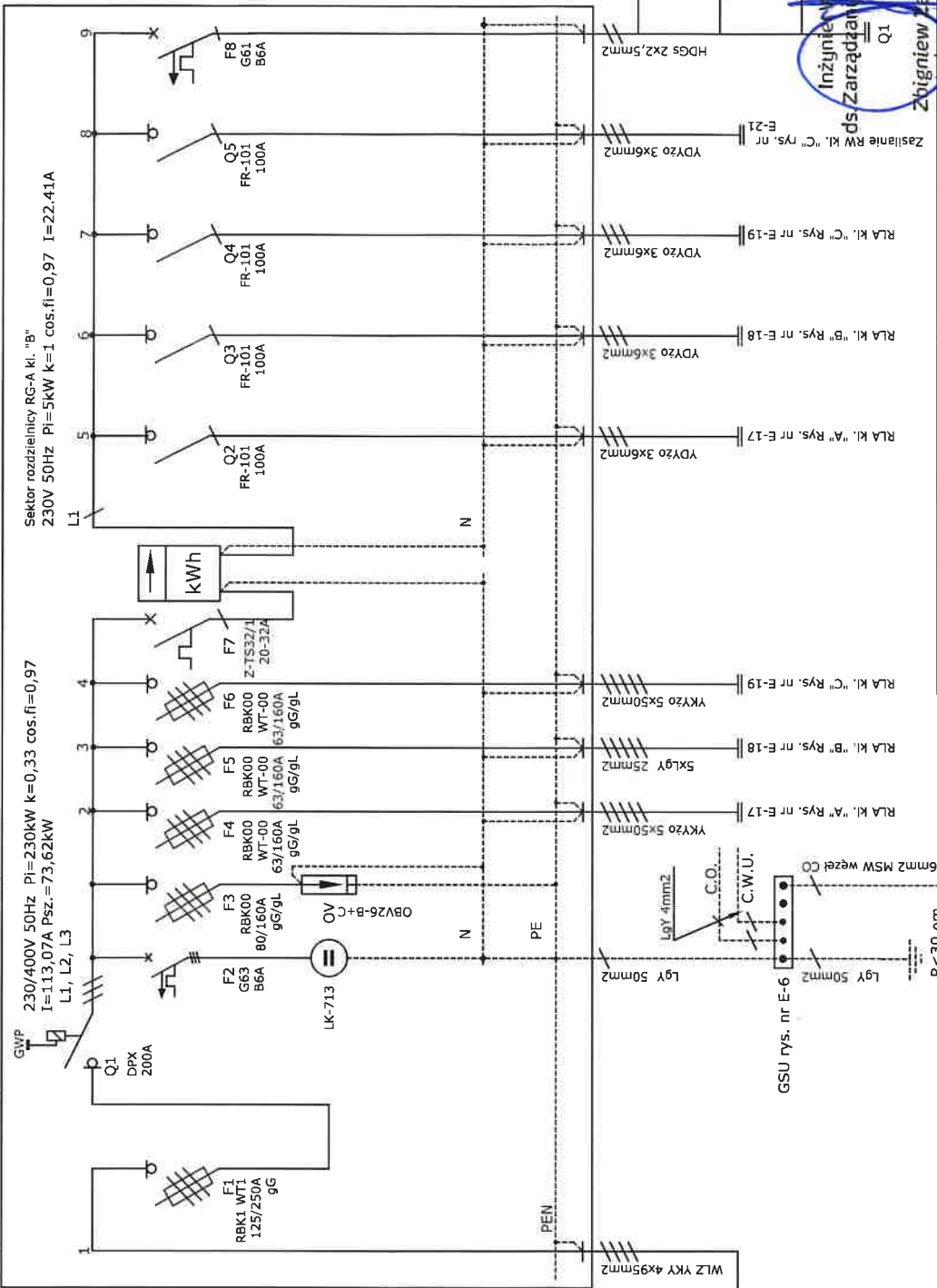
TN-C



Rozdzielnica Główna Budynku RG (NT)  
(część administracyjna i RG- zamek W-2)

230/400V 50Hz PI=230kW k=0,33 cos.fi=0,97  
I=113,07A Psz.=73,62kW  
L1, L2, L3

TN-C-S



Nazwa rysunku: Schemat rozdzielnic RG kl. "B" z częścią administracyjną

Adres: ul. Nowy Świat 8, 84-100 Puck

Kreślił: Marek Jetke

Sprawdził: Ryszard Biaik

Nazwa wykonawcy: Usługi Projektowe Ryszard Biaik

84-110 Odargowó 610 610 73 bez ograniczeń

NIP: 587-121-76-04 tel. +48 502-573-165

Wyr. rys. A-19-1020

inż. Ryszard Biaik

Uprawnienia budowlane Nr 234/Gd./2002

w specjalności: instalacyjnej w zakresie sieci, instalacji i urządzeń elektrycznych

(podpis) oraz elektroinstalacyjnych

Usługi Projektowe Ryszard Biaik

84-110 Odargowó 610 610 73 bez ograniczeń

NIP: 587-121-76-04 tel. +48 502-573-165

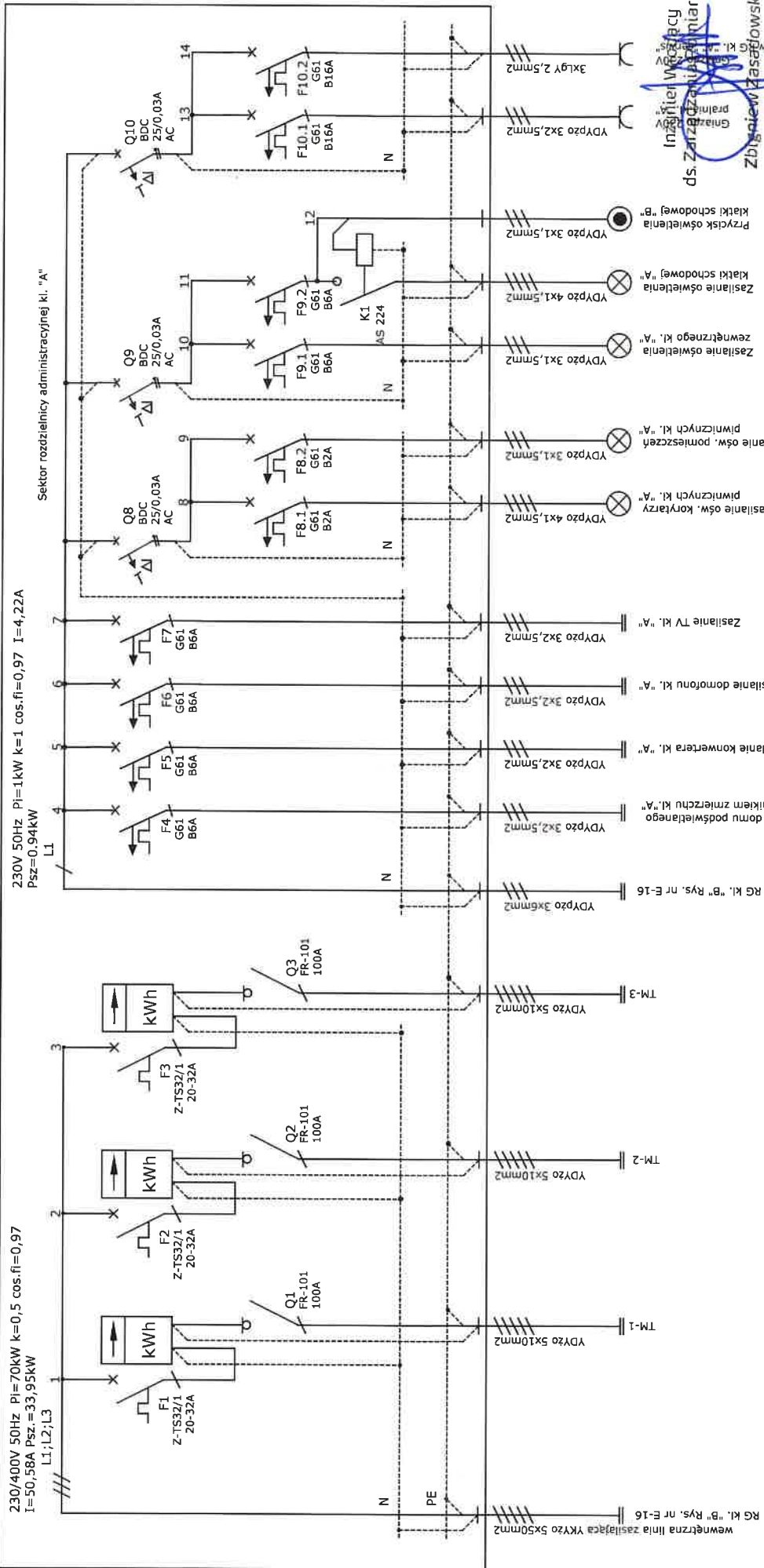
Data: 04-07-2020r.

Numer rysunku: E-16

**SYSTEM OCHRONY PRZED PORAŻENIEM:  
SAMOCZYNNNE SZYBKIE WYŁĄCZENIE ZASILANIA**

TN-S

Rozdzielnica RLA (NT)  
(część administracyjna)



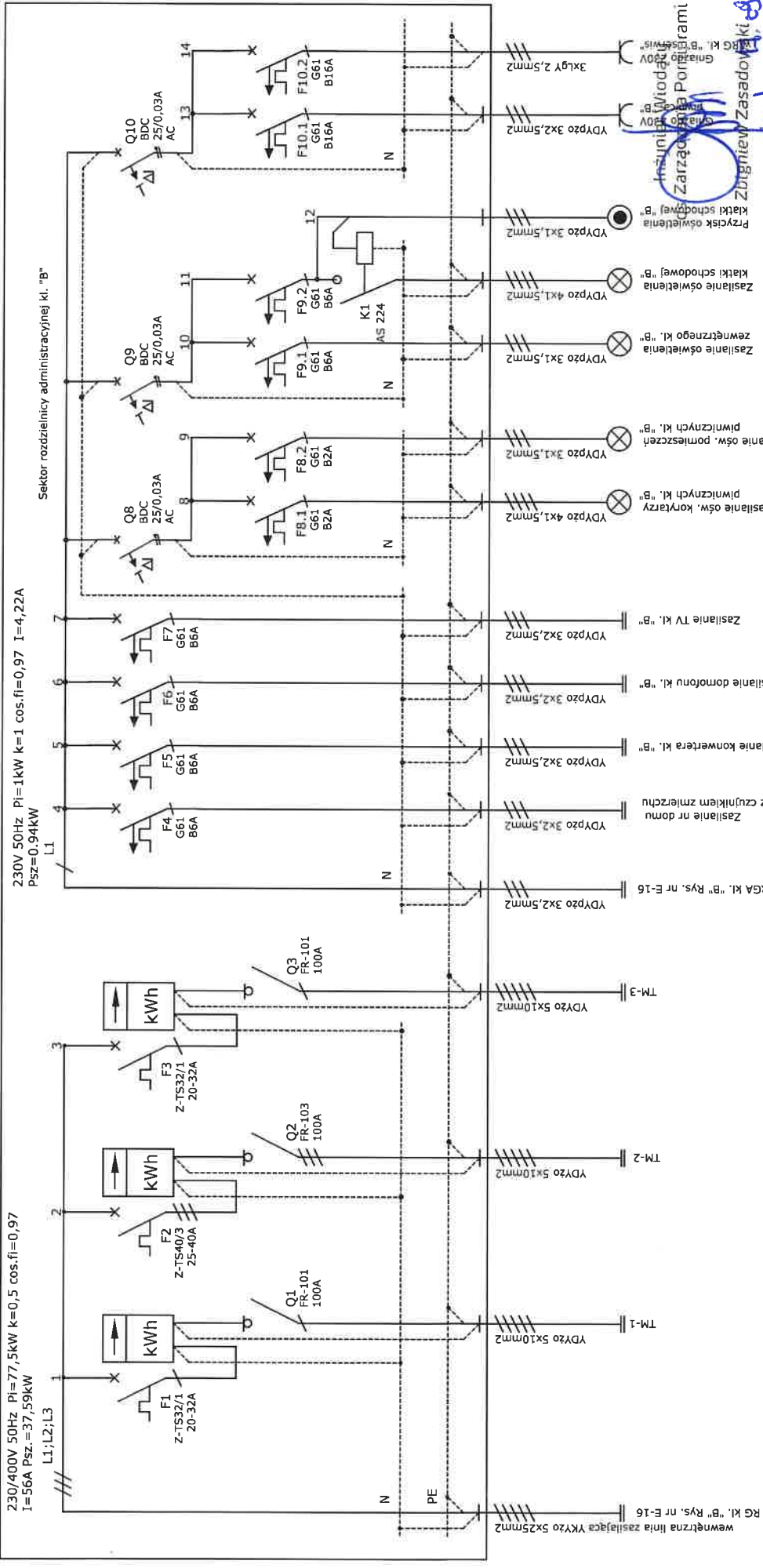
Nazwa rysunku:	Schemat rozdzielnic RLA kl. schodowa "A" (rozdzielnicie pomiarowe z częścią administracyjną)
Adres:	ul. Nowy Świat 8, 84-100 Puck
Kreślił:	Marek Jetke
Sprawił:	Ryszard Biały
Nazwa wykonawcy:	Usługi Projektowe RYSARD BIAŁY 84-110 Odarowo ul. Polna 3m NIP 587-121-76-04 tel. +48 502-573-165
Data:	03-07-2020r.
Numer rysunku:	E-17

inż. Ryszard Biały  
 Wykonawca budowlane N/234/Gd./2002  
 (podpis) (pieczęć)  
 Instalacje i urządzenia elektryczne  
 oraz elektroenergetyczne  
 w zakresie sieci.  
 Zarządca Budowlany  
 Władysław Wójcik  
 (podpis) (pieczęć)  
 Zarządca Budowlany  
 Władysław Wójcik

**SYSTEM OCHRONY PRZED PORAŻENIEM:  
SAMOCZYNNNE SZYBKIE WYŁĄCZENIE ZASILANIA**

TN-S

Rozdzielnica RLA (NT)  
(część administracyjna)



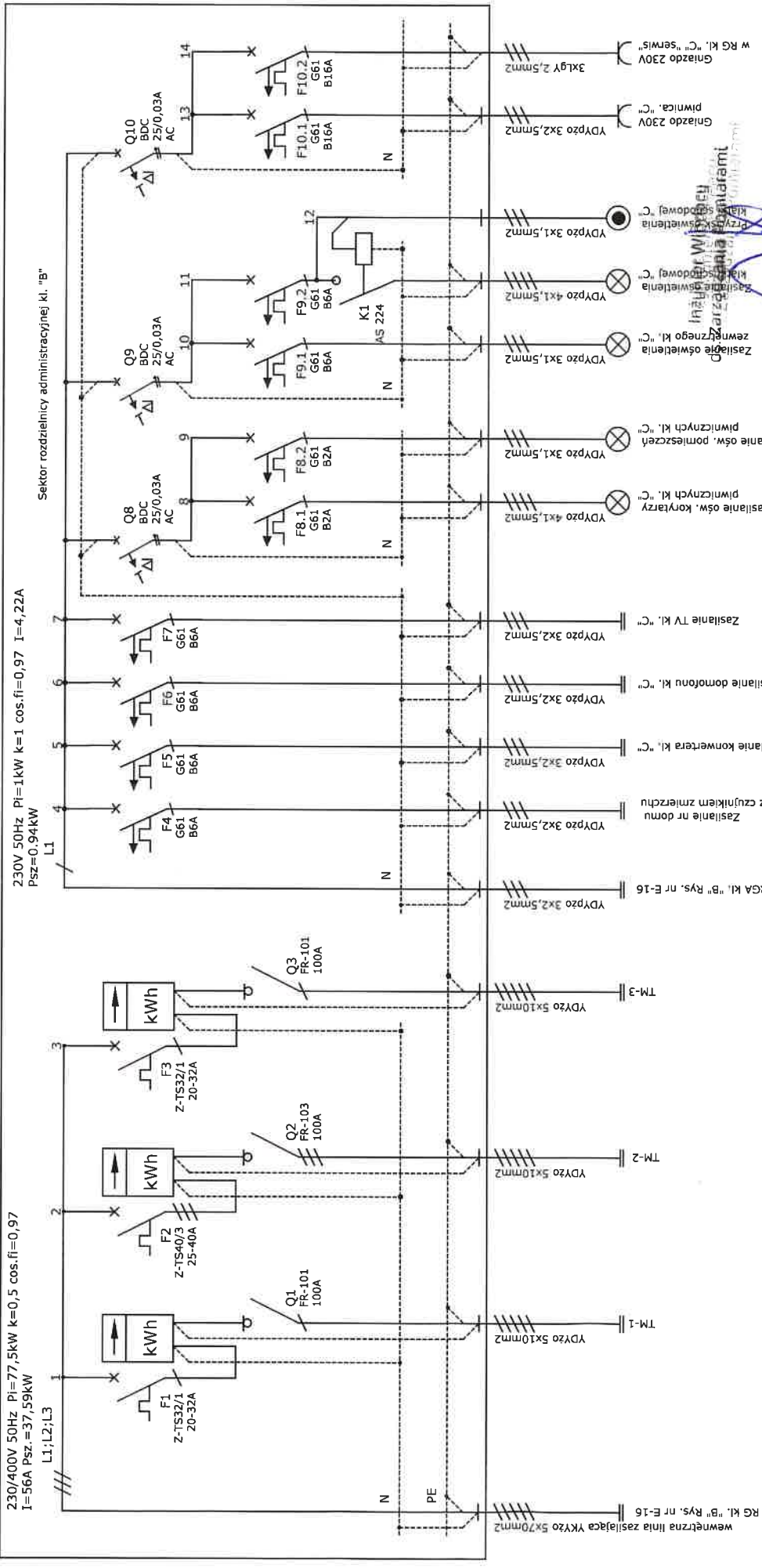
*Instalacja Wyodrębniona  
Zarządzana Pomiarami  
Zbigniew Zasadowki  
M. W. W.*

Nazwa rysunku:	Schemat rozdzielnic RLA kl. schodowej "B" (rozdzielnic pomiarowe z częścią administracyjną)	
Adres:	ul. Nowy Świat 8, 84-100 Puck	
Kreślił:	Marek Jetke	Data: 03-07-2020r.
Sprawił:	Ryszard Biały	inż. Ryszard Biały Uprawnienie budowlane nr 234/Gd./2002 w specjalności: instalacji w zakresie sieci, instalacji i urządzeń elektrycznych oraz elektroinstalacyjnych
Nazwa wykonawcy:	Usługi Projektowe RYSARD BIAŁY Bielskowanie robotami 84-110 Odargowó w/pobór bez ograniczeń. NIP 587-121-76-04 tel. +48 502-573-165	
		Numer rysunku: E-18

**SYSTEM OCHRONY PRZED PORAŻENIEM:  
SAMOCZYNNNE SZYBKIE WYŁĄCZENIE ZASILANIA**

TN-S

Rozdzielnica RLA (NT)  
(część administracyjna)



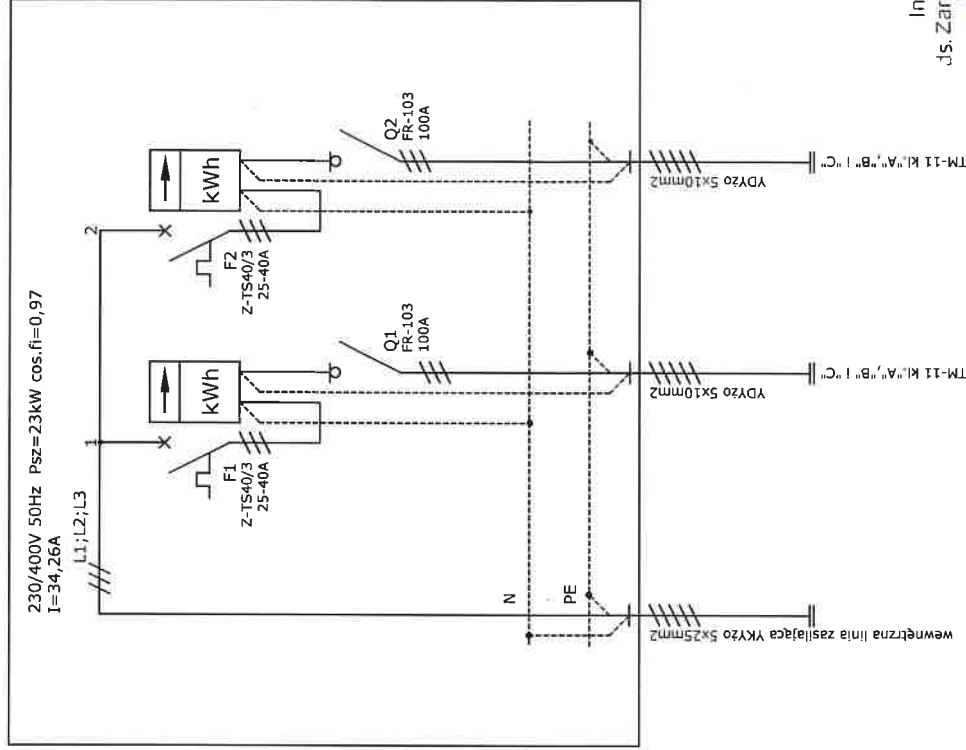
Zbigniew Zawadowski  
17.09.2020

Nazwa rysunku:	Schemat rozdzielnic RLA kl. schodowej "B" rozdzielnicie pomiarowe z częścią administracyjną)
Adres:	ul. Nowy Świat 8, 84-100 Puck
Kreślił:	Marek Jetke
Sprawił:	Ryszard Biłek
Nazwa wykonawcy:	Usługi Projektowe P&S&N Spółka z o.o. 84-110 Odargowo, ul. Polna 2, bez ograniczeń NIP 587-121-76-04 tel. +48 502-573-165
Data:	03-07-2020r.
Numer rysunku:	E-19

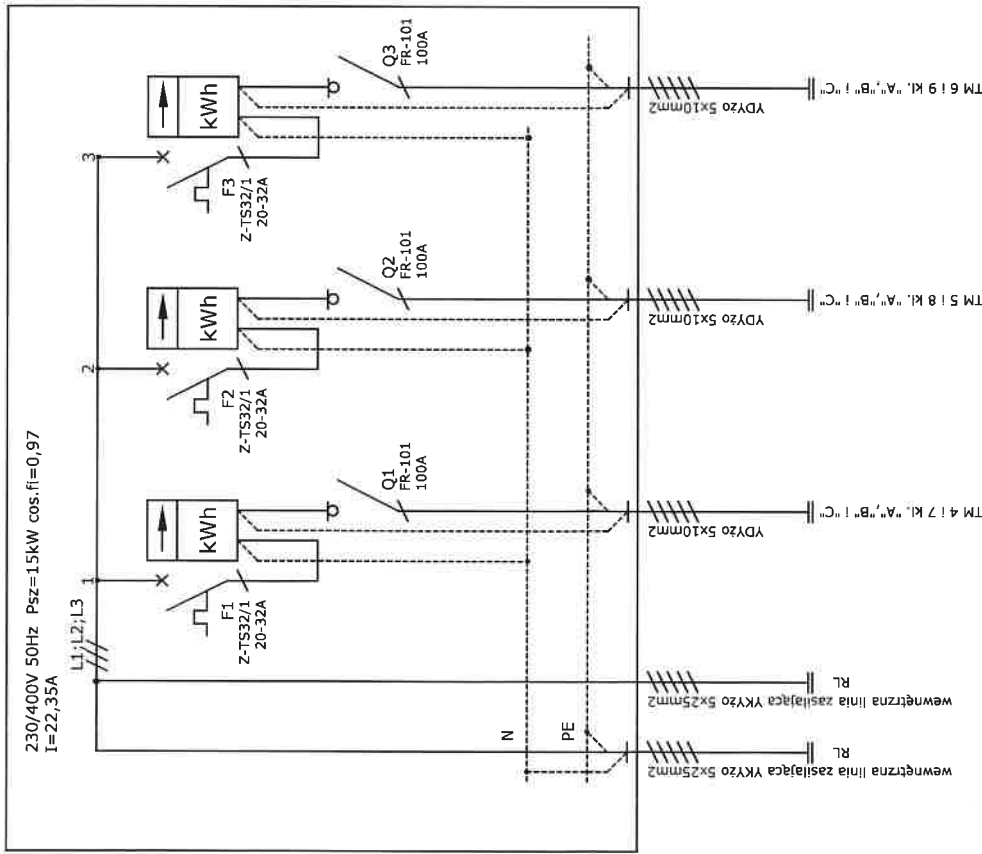
inż. Ryszard Biłek  
ul. Jagiellońska 1, 23-100 Gd. / 2012  
w specjalności: instalacyjne w zakresie sieci (podpisz aloacji i urządzeń elektrycznych)

**SYSTEM OCHRONY PRZED PORAŻENIEM:  
SAMOCZYNNIE SZYBKIE WYŁĄCZENIE ZASILANIA**

Rozdzielnica RL-2 pomiaru 3-faz. (NT)-nadbudowa TN-S



Rozdzielnica RL-1 pomiaru 1-faz. (NT) TN-S



Inżynier Wiodący  
J.S. Zarządzenia Pomiarami  
Zbigniew Zasadowski  
19 09. 2020

Nazwa rysunku:	Schemat rozdzielnic RL-1 i RL-2 (rozdzielnicze pomiarowe 1 faz i 3 faz-nadbudowa)		
Adres:	ul. Nowy Świat 8, 84-100 Puck		
Kreślił:	Marek Jetke	inż. Ryszard Biały	Data: 03-07-2020r.
Sprawdził:	Ryszard Biały	inż. Ryszard Biały (podpisz w miejscu budowlane Nr 234/Gd./2002 w specjalności: instalacyjnej, w zakresie sieci (podpisz w stacjach i urządzeniach elektrycznych podpisz w projektach i rysunkach technicznych)	
Nazwa wykonawcy:	Usługi Projektowe RYSZARD BIAŁY 84-110 Odargowa, ul. Polna 3, tel. 51 73 11 11, bez ograniczeń. NIP 587-121-76-04 tel. +48 502-573-165		